

Modell:

ST01

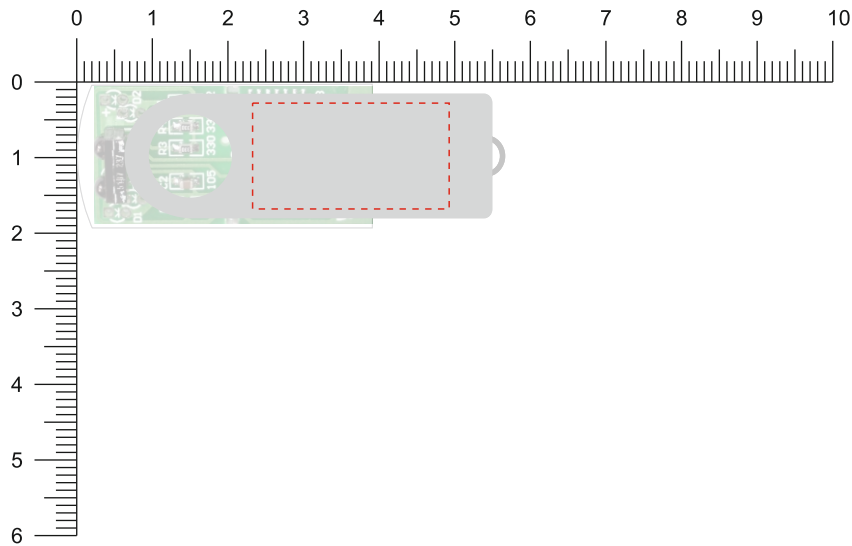
Gehäuse:

Transparent

Flügel:

Silber

Vorderseite / Front



Rückseite / Back

