

Modell:

ST01

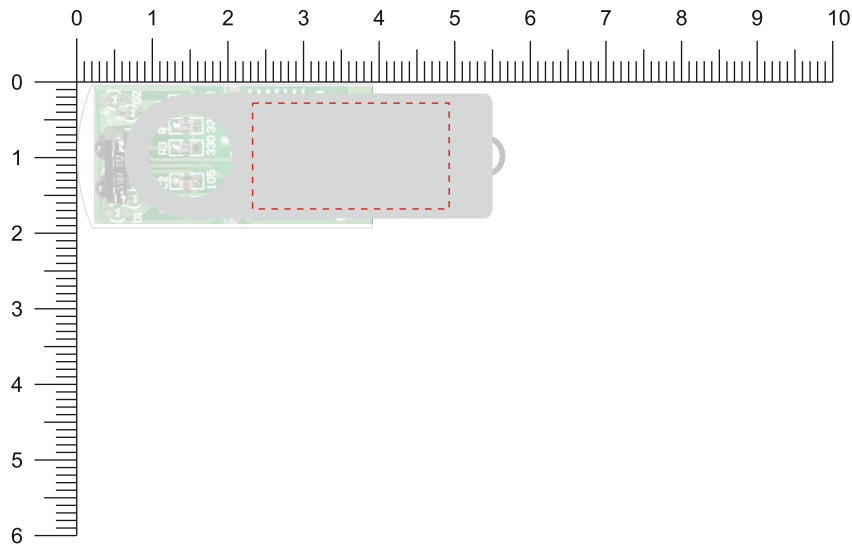
Gehäuse:

Transparent

Flügel:

Silber

## Vorderseite / Front



## Rückseite / Back

