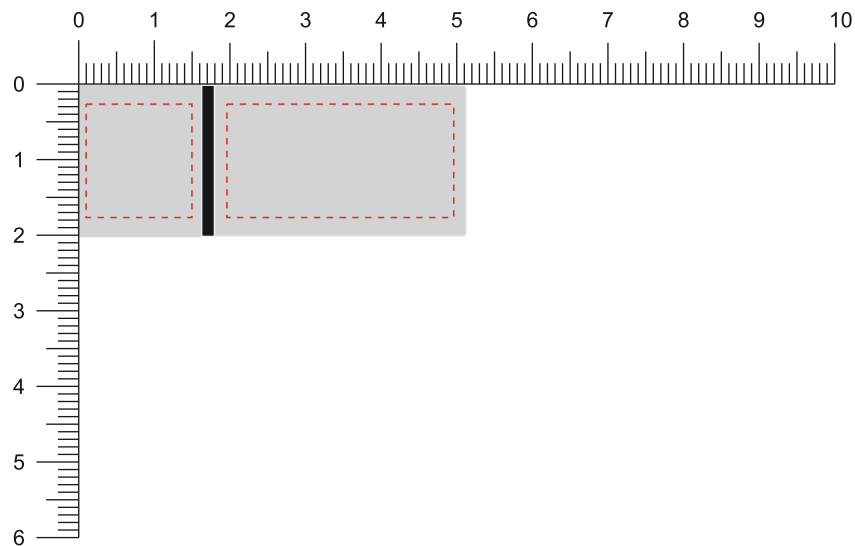
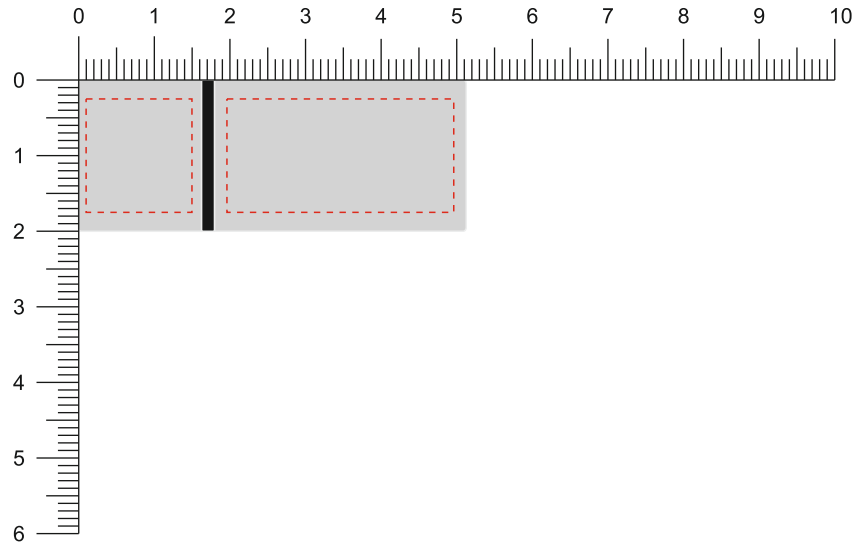


Modell: EM51  
Gehäuse:  Silber  
Kunststoff:  Schwarz

## Vorderseite / Front



## Rückseite / Back



Diese Druckfreigabe ist nicht farbverbindlich. Je nach Material der Artikel sind minimale Farbabweichungen unvermeidbar. Wenn nicht anders beschrieben ist die Werbeanbringung in Originalgröße oder proportional skaliert abgebildet. Bitte kontrollieren Sie Artikel, Druckfarbe, Platzierung und Text. Es wird ausdrücklich darauf hingewiesen, dass keine wie immer gearteten mündlichen Vereinbarungen, sofern diese nicht schriftlich bestätigt wurden, von uns als rechtsverbindlich anerkannt werden.

This print approval is not color binding. Depending on the material of the article, minimal color deviations are unavoidable. Unless otherwise stated, the approval is shown in original size or proportionally scaled. Please check the products, print colors, positions, sizes and text. It should be noted that no verbal agreements of any kind, unless they have been confirmed in writing, are considered by us as legally binding.