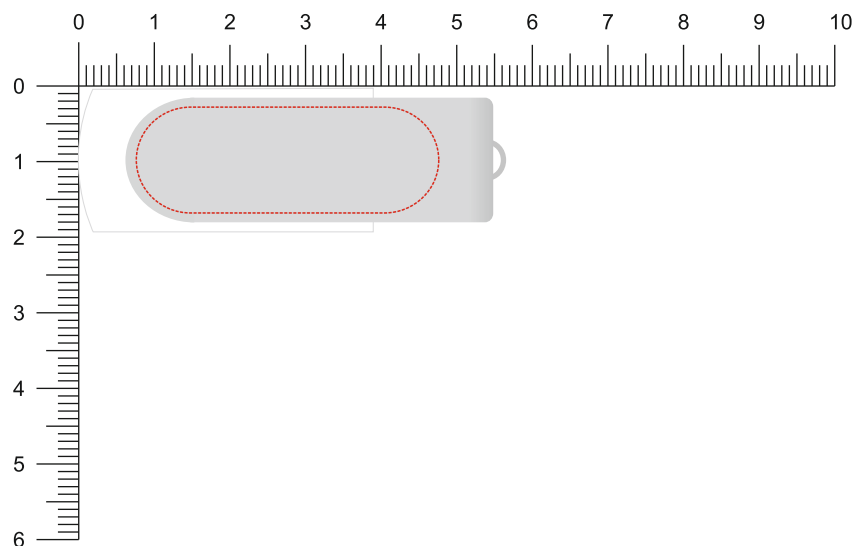


Modell: ST01D

Gehäuse: Weiß

Flügel: Silber

Vorderseite / Front



Rückseite / Back

